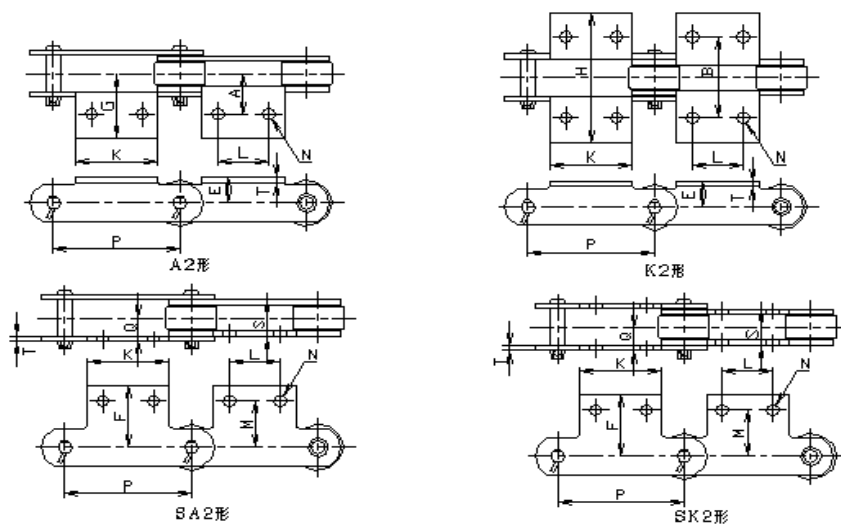


アタッチメント付標準コンベヤチェーン寸法表 no.1

標準コンベヤチェーンに、用途に応じたアタッチメントを取付けたチェーンです。



アタッチメント付標準コンベヤチェーン寸法表 no.2

アタッチメント各部寸法

単位 : mm

プルトン 呼び番号	ピッチ P	プレート T	A2形寸法					K2形寸法		
			K	N	L	A	E	G	(2A)B	(2G)H
PC3075-R・F・S	75		60(55)		35(30)					
PC3100-R・F・S	100	3.2	65	10	40	30	15	46	60	92
PC3125-R・F・S	125		75		50		(20)			
PC3150-R・F・S	150		85		60					
PC5075-R・F・S	75		58		35					
PC5100-R・F・S	100	4.5	65	10	40	35	22	56.5	70	113
PC5125-R・F・S	125		75		50					
PC5150-R・F・S	150		85		60					
PC7100-R・F・S	100		70		40					
PC7125-R・F・S	125	6	80	12	50	40	25	63	80	126
PC7150-R・F・S	150		90		60					
PC7175-R・F・S	175		100		70					
PC10100-R・F・S・M	100		70		40					
PC10125-R・F・S・M	125	6.3	80	12	50	50	28	74	100	148
PC10150-R・F・S・M	150		90		60					
PC10200-R・F・S・M	200		120		80					
PC12200-R・F・S・M	200	7.9	120	15	80	60	38	85	120	170
PC12250-R・F・S・M	250		165		125					
PC17200-R・F・S・M	200	9.5	120	15	80	75	45	108	150	216
PC17250-R・F・S・M	250		165		125					
PE3400-R・F・S	101.6	4.8	70	11	40	40	22	59	80	118
PE5400-R・F・S	101.6	6.3	70	11	40	50	28	74	100	148
PE5600-R・F・S	152.4		90		60		32	72		144
PE9400-R・F・S・M	101.6	7.9	80	15	40	55	35	84	110	168
PE12600-R・F・S・M	152.4	7.9	100	15	60	60	38	85	120	170
PE17600-R・F・S・M	152.4	9.5	100	15	60	65	45	94.5	130	189

アタッチメント各部寸法

単位：mm

プルトン 呼び番号	SA2, SK2形寸法			
	M	F	S	Q
PC3075-R・F・S	30 (33)	42 (47)	12.2 (11.3)	15.8 (14.9)
PC3100-R・F・S				
PC3125-R・F・S				
PC3150-R・F・S				
PC5075-R・F・S	40	54	15.6	20.5
PC5100-R・F・S				
PC5125-R・F・S				
PC5150-R・F・S				
PC7100-R・F・S	45	58	18.5	24.9
PC7125-R・F・S				
PC7150-R・F・S				
PC7175-R・F・S				
PC10100-R・F・S・M	50	69	21.3	28.1
PC10125-R・F・S・M				
PC10150-R・F・S・M				
PC10200-R・F・S・M				
PC12200-R・F・S・M	60	82.5	26.2	34.7
PC12250-R・F・S・M				
PC17200-R・F・S・M	70	101.6	34.9	45.2
PC17250-R・F・S・M				
PE3400-R・F・S	40	55.3	15.9	21
PE5400-R・F・S	50	70.7	19.8	26.5
PE5600-R・F・S		71	21.3	28.1
PE9400-R・F・S・M	60	81	23.4	31.8
PE12600-R・F・S・M	60	82.5	26.2	34.7
PE17600-R・F・S・M	70	94.6	27.8	38

- 12,000級以下はリベット形を標準としますが、コッター形もあります。17,000級以上はコッター形を標準とします。
- PC3000の()内の寸法は、特殊仕様の場合の寸法です。